

Стандартизированные Системы холодного Литникового литья

для обработки
эластомеров



Для больших и маленьких
изделий из эластомеров,
таких как силикон/HTV и резина

Характеристики:

- ✓ Минимизация остаточных литников
- ✓ Меньшая продолжительность цикла
- ✓ Быстрая настройка
- ✓ Небольшая загрузка материала
- ✓ Преимущества наших услуг:
 - Производственная поддержка
 - Технические испытания
 - Системные решения для ваших изделий и устройств

**SOLUTIONS
FOR SUCCESS**



A Milacron Company

BE

Тел.: +32 15 21 50 21
Факс: +32 15 21 82 35
DME_Europe_Service@dmeeu.com

Export

Тел.: +32 15 21 50 17
Факс: +32 15 21 82 35
DME_Export@dmeeu.com

DE

Тел.: +49 (0)2351 437 0
Факс: +49 (0)2351 437 220
DME_Normalien@dmeeu.com

CZ

Тел.: 800 142 451
+420 571 616 320
Факс: 800 142 450
+420 571 611 996
DME_CZ@dmeeu.com

UK

Тел.: +44 2071 3300 37
Факс: +44 2071 3300 36
DME_UK@dmeeu.com

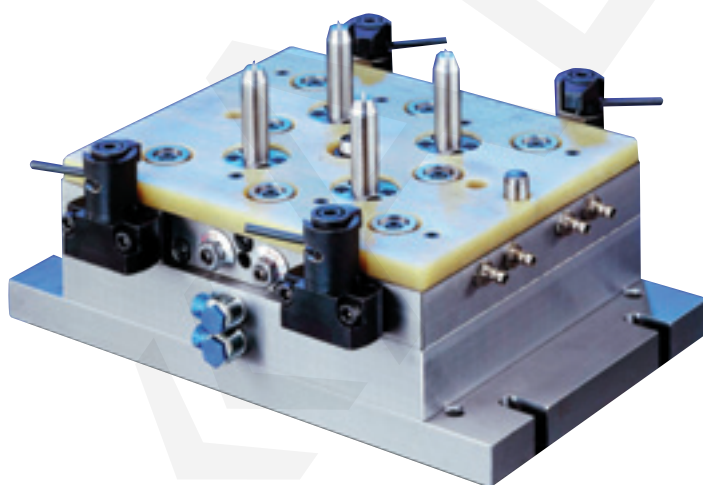
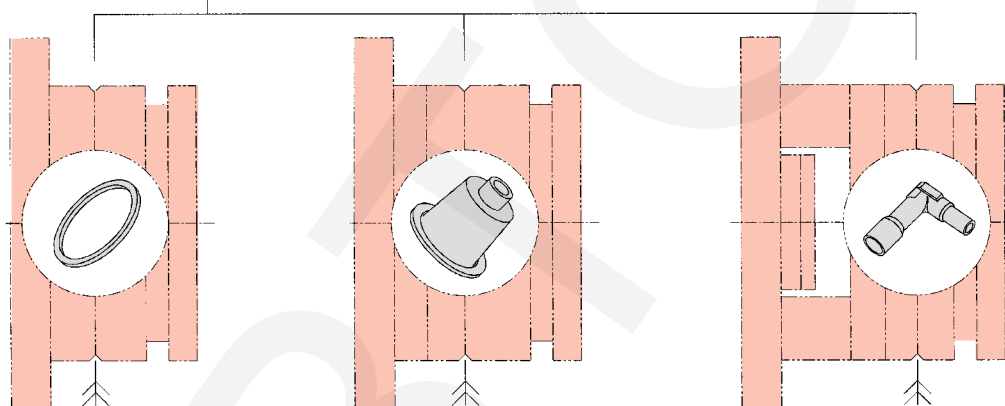
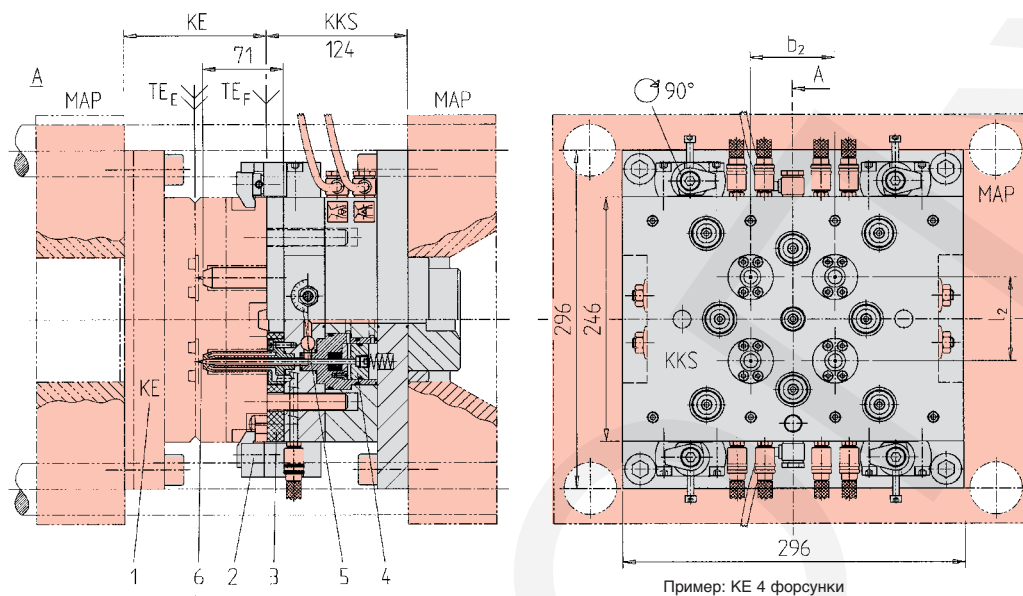
FR

Тел.: +33 1 49 93 92 23
Факс: +33 1 49 93 92 22
DME_France@dmeeu.com

ES

Тел.: +34 93 338 7794 или 7952
Факс: +34 93 261 1828
Expulsores_Girona@dmeeu.com

Примеры систем холодного литникового литья: KKS 4 форсунки



Стандартизированные системы холодного литникового литья (KKS) с форсунками с пневматическим игольчатым клапаном и ограничителями обладают экономическими, производственными и материальными преимуществами при обработке силикона, НТВ и резины. Системы разработаны для работы с вышеприведенными материалами.

Данная технология позволяет сводить к минимуму остаточные литники и уменьшать продолжительность цикла и времени настройки. Загрузка материалом уменьшена благодаря технологии игольчатого клапана.

Стандартизированные системы холодного литникового литья производятся по спецификации заказчика размером от 156 x 156 мм до 596 x 596 мм с комплектацией от 2 до 16 форсунок.

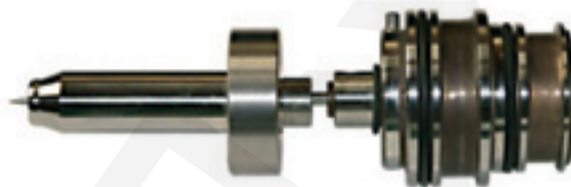
Специальные системы с наружными размерами более 1000 мм и минимальным размером 12 мм с 64 формовочными гнездами поставляются под заказ. Другие специальные решения для многокомпонентного литьевого формования производятся по специальному заказу.

Форсунки для систем холодного литникового литья

ККВ/2000

Клапанный блок со стандартной форсункой с и без управления

- ✓ Встроенный затвор форсунки и распределителя воздуха
- ✓ Подкомплект для отдельных устройств
- ✓ Опционально со сменной головкой
- ✓ Средний объем дозы впрыска: 350 см³ силикона
- ✓ Формовочный диаметр: 0,5 - 1,2 мм



ККЕ/01/КС/14

Съемная форсунка "Мини" со сменной головкой

- ✓ Маленький объем дозы впрыска: 0,5 см³
- ✓ Маленькое межосевое расстояние
- ✓ Опционально со сменной головкой
- ✓ Формовочный диаметр: макс. 0,5 мм



ККЕ/01/КС/23

Форсунка "Макси" со сменной головкой

- ✓ Средний объем дозы впрыска: 2,5 кг силикона
- ✓ Увеличенные потоковые каналы для НТВ и резины низкой вязкости
- ✓ Формовочный диаметр: макс. 2,5 мм



ККЕ/01/КС/30

Форсунка "Магнум" для больших объемов

- ✓ Максимальный вес дозы впрыска до 60 кг силикона
- ✓ Формовочный диаметр: макс. 5 мм
- ✓ Резина с высокой твердостью по Шору
- ✓ Высокое впрыскное давление до 3000 бар
- ✓ Потоковые каналы большого размера для снижения потерь давления
- ✓ Компенсация длины



ККЕ/01/К/К

Форсунка "Кватро", 2-4 сменных точки впрыска

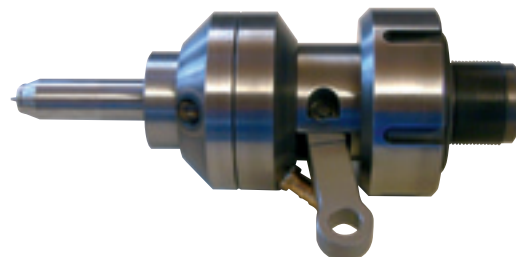
- ✓ Средний вес дозы впрыска силикона
- ✓ Маленький пропуск, большое количество гнезд
- ✓ Несколько точек впрыска
- ✓ Формовочный диаметр: макс. 1 мм
- ✓ Компактный привод



EDZ

Одинокая форсунка, механизированная, центральная, конструкция на устройстве впрыска.

- ✓ Внешний привод через подъемные штанги
- ✓ Опционально установка на любой тип машины



EDDH/P

Одинокая форсунка, центральная

- ✓ Гидравлическое/пневматическое активирование с помощью системы управления машиной
- ✓ Наполнение изделий большого объема
- ✓ Возможна установка инструментов со смещением от центра
- ✓ Подача материала через шланги высокого давления
- ✓ Оборудование может быть адаптировано под любые размеры форсунки с переходником для форсунки.





Аксессуары для систем холодного литникового литья

ККЕ/26 ...

Модули регулятора и распределителя для подачи материала

- ✓ Блоки ограничителя
- ✓ Отражающий распределитель



ККВ04/32-46-62

Поршень с гильзой, закаленный

- ✓ Разработан и применяется для сочетания с различными типами форсунок, для определенного изделия
- ✓ Может сочетаться с каскадным распределением
- ✓ Расширенное применение для всех внутренних подъемных движений инструментов



ККВ07

Измерительное устройство и приспособление для монтажа

- ✓ Обширный ассортимент аксессуаров
- ✓ Под-комплекты для индивидуального использования
- ✓ Комплекты запасных частей
- ✓ Наборы для очистки



Тип форсунки	Диаметр форсунки	Длина форсунки							Материал	
		50	65	71	78	83	109	S		
Мини	14			✓				✓	✓	Силикон
Стандарт	18		✓	✓	✓	✓			✓	Силикон/Резина/НТВ
Миди	20			✓					✓	Силикон/Резина
Макси	23	✓					✓		✓	Резина
Магнум	30					✓			✓	Резина

S = Специальные длины поставляются под заказ

Для маленьких и больших изделий из эластомеров, таких как силикон/НТВ и резина

Наши услуги:

- Техническая поддержка
- Разработка индивидуальных систем
- Испытания и технико-экономическое обоснования