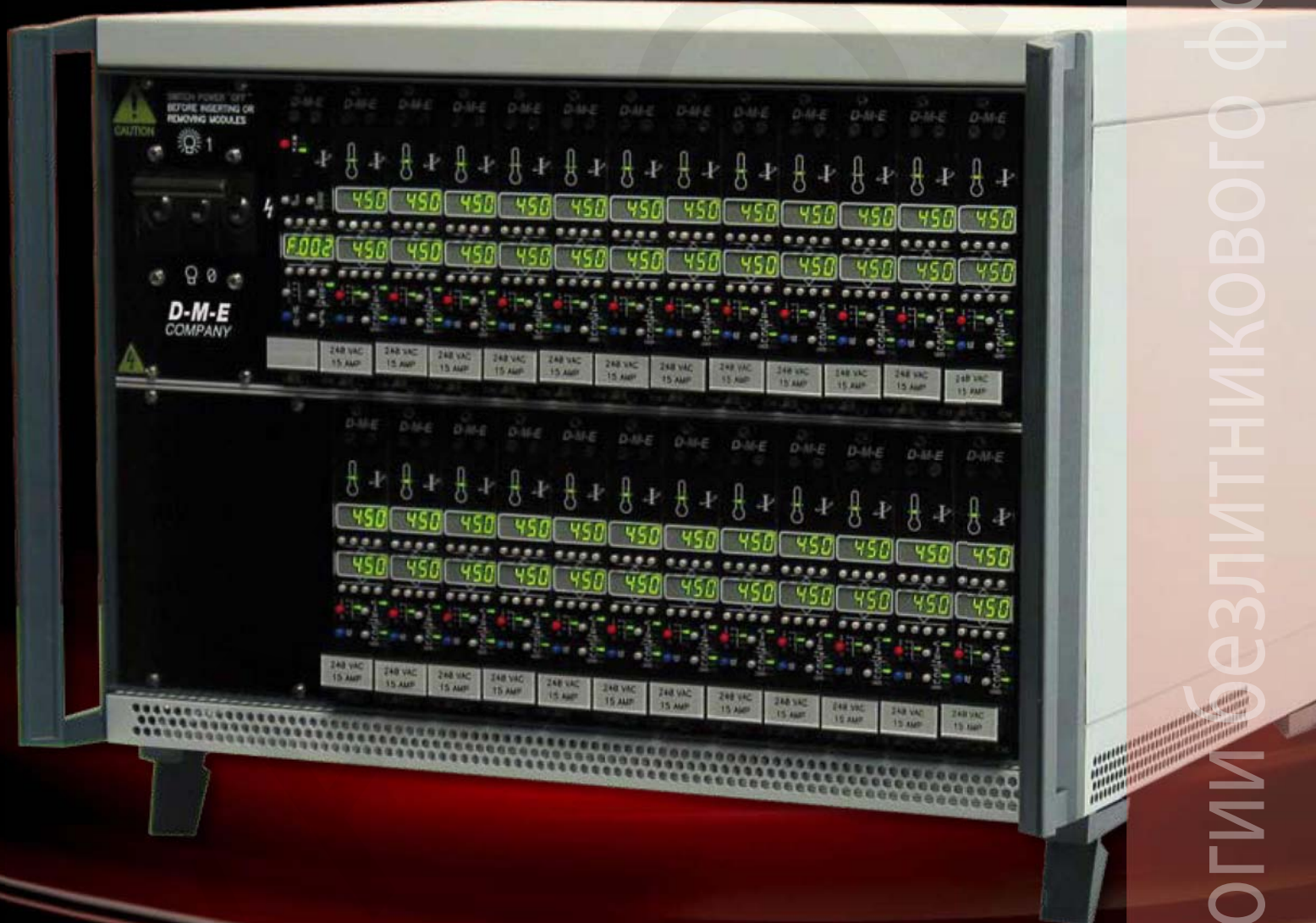




Компактный дизайн,
повышенная функциональность



Технологии безлитникового формования

Мощные. Гибкие. Доступные. Вот что нужно формовщикам от сегодняшнего поколения модулей управления горячеканальной системой. В новой серии модулей управления горячеканальными системами Integrity компания **D-M-E** воплотила самые последние технологические достижения.

12-зонная система



Компактные

Модули управления Integrity вдвое меньше по размерам наших популярных модулей Smart Series™, что позволяет экономить пространство.



24-зонная система



Модульные

Системы Integrity обладают интегрированной модульной конструкцией, что позволяет легко производить замену модулей управления.

36-зонная система



Расширяемые

Систему можно расширять для соответствия возрастающим требованиям; конфигурация меняется быстро и легко, блоками по 12 зон.

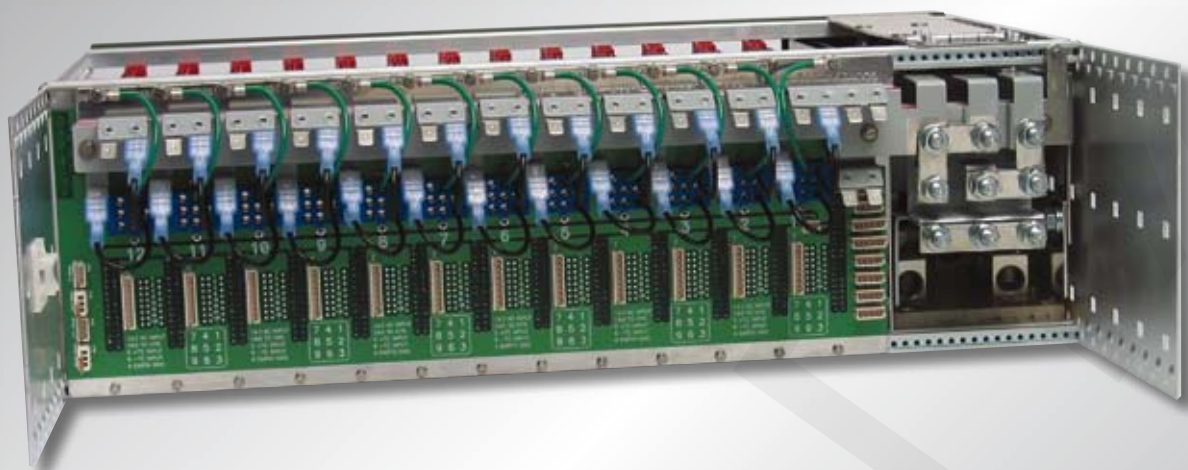
Простые в эксплуатации

Операторы могут без проблем освоить эксплуатацию передних панелей модуля.



Стандартные функции

- Реле на обеих линиях нагрузки позволяют отсекать подачу питания при сбое в работе
- Контроль за силой тока, замыканием на массу и сетевым напряжением
- К-образная термопара



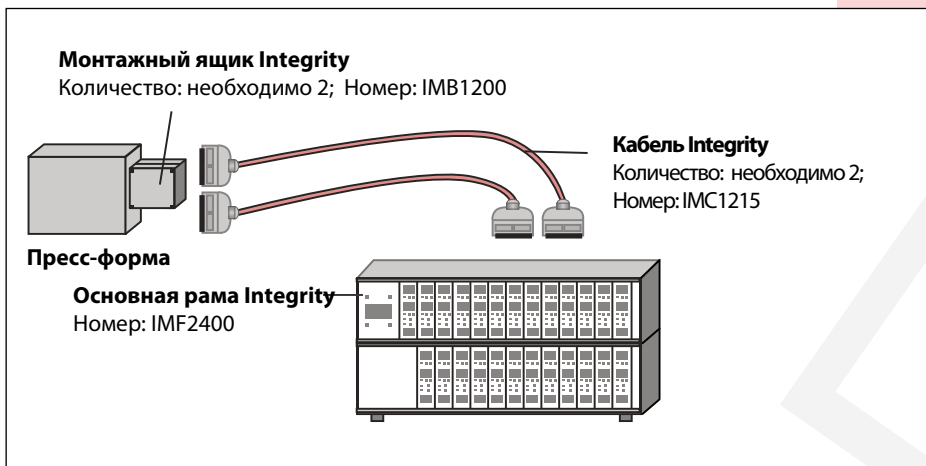
Мы улучшили основную раму

Основные рамы системы Integrity предлагаются в 12-зональной конфигурации для соответствия производственным потребностям. Большинство систем комплектуются 100 А прерывателем для повышения мощности нагревателя. Каждый разъем рассчитан на 15 А, чтобы обеспечить гибкость конфигурации и взаимозаменяемость зоны. Запатентованный дизайн сборочной шины упрощает конфигурацию проводки с несложной системой переключателей для быстрой регулировки подводимой мощности. Все реле и предохранители закреплены с учетом возможности свободного доступа для их замены. Несколько ярусов основных рам соединяются при помощи одного кабеля.



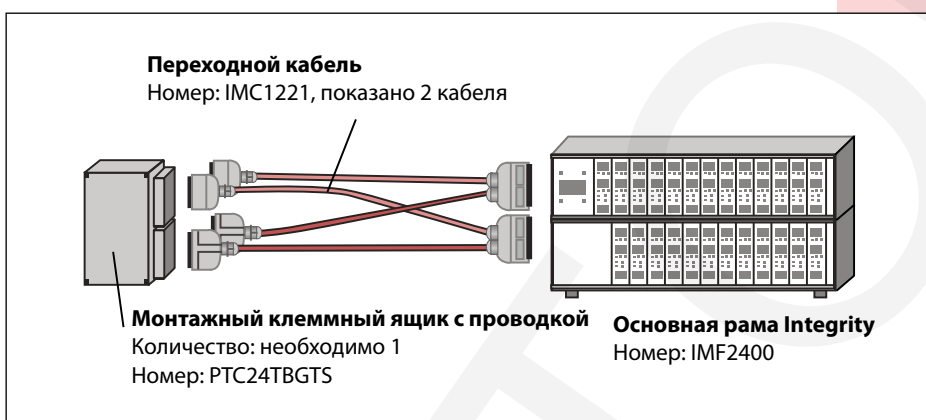
Усовершенствованный кабель и соединитель

Инновационный дизайн системы Integrity предусматривает общий соединитель для питания нагревателя и термопар.



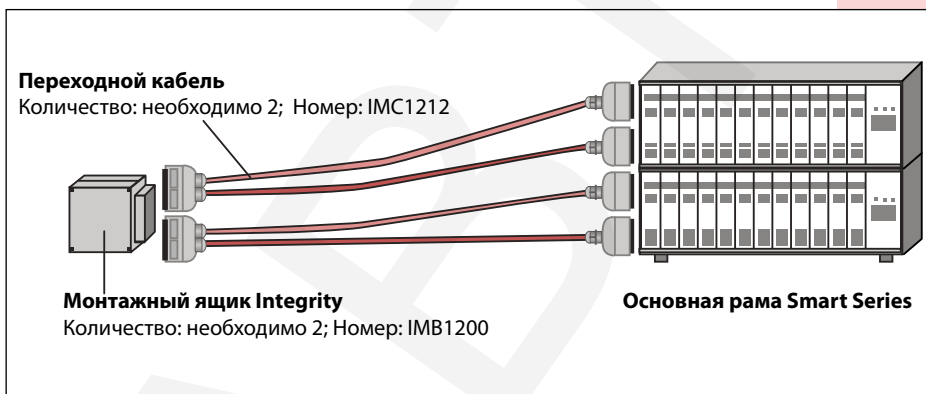
Конфигурация 1

Основная рама Integrity, кабели и монтажные ящики.



Конфигурация 2

Основная рама Integrity для монтажного клеммного ящика Smart Series с готовой проводкой.



Конфигурация 3

Основная рама Smart Series для монтажных ящиков Integrity.

Номер	Описание
ICM1502	Модуль управления 15А 240В
IFM1000	Рамный модуль
IMF1200	12-зонная основная рама
IMF2400	24-зонная основная рама
IMB1200	12-зонный монтажный ящик
ICM5012	12-зон, соединитель пресс-формы
ICM1215	12-зон, кабель 4,5 м
ICM1212	12-зон, переходной кабель для основной рамы Smart Series 4,5 м
ICM1221	12-зон, переходной кабель для основной рамы Integrity 4,5 м
ICM0821	8-зон, переходной кабель для основной рамы Integrity 4,5 м
ICM0521	5-зон, переходной кабель для основной рамы Integrity 4,5 м



Integrity™ - усовершенствованное управление горячими каналами

D-M-E, признанный лидер в модулях управления горячеканальными системами, полностью переработал все аспекты модуля управления, чтобы создать новое семейство регуляторов температуры Integrity. Новые модули. Новая основная рама. Новые кабели и провода. Все для того, чтобы создать более компактный, мощный и гибкий модуль управления, который повысит продуктивность вашего формования. Линейка продуктов Integrity поставляется с гарантией 3 года.

Инновационное управление

Наши цели по созданию модуля управления горячеканальной системой Integrity были очень просты - сделать его мощным, маленьким и доступным в цене. Инновационные, запатентованные идеи представлены функцией полного контроля над зоной, которая позволяет связывать одну зону с другой при помощи сдвига напряжения. Это сводит к минимуму регулировку выходной мощности для компенсации отклонений основной зоны и решения проблем с качеством формовки.

Отвечает требованиям RoHS и WEEE

Модуль управления горячими каналами Integrity может эксплуатироваться в любой стране мира.

D-M-E гарантирует, что эти продукты не содержат следующие вещества: свинец, ртуть, б-валентный хром, кадмий, PBB (полибромные бифенилы) и PBDE (полибромные дифениловые эфиры). После окончания срока эксплуатации **D-M-E** просит вернуть эти изделия обратно для утилизации.

Улучшенная функциональность:

- Групповые или индивидуальные контрольные точки
- Полный контроль за зоной
- Диагностика на входе и выходе
- Резервный нагрев, ускорение и автоускорение
- Программируемая контрольная точка и аварийные границы
- Дистанционное управление контрольными точками при замыкании контакта
- Индикатор перегорания предохранителя
- Цифровая калибровка
- Номинальный промышленный ток 15 А

